

HRTC 系列

热流道温控箱

(配置 HRTC-Q1 温控卡)

用户手册



使用产品前，请仔细阅读本手册，以免在操作过程中出现失误

◆ 品质保证和责任声明

品质保证: a、产品自出厂后 7 天内如有生产质量问题, 本公司提供免费调换服务;

b、产品自出厂后 24 个月内, 如有生产质量问题, 本公司提供免费维修服务;

c、产品自出厂后, 本公司提供终身维修服务, 不在免费服务范围内的项目, 收取维修成本费用。

责任声明: a、尽管本公司已经在控制器中设计了多种保护措施, 使用者仍旧应该在控制器应用系统中设置适当的保护装置, 充分考虑到由于控制器的可靠性可能带来的损失;

b、本公司声明, 除了控制器本身, 不承担任何由于控制器的可靠性或者其他原因引发的人身、财产等一切损失的赔偿责任。

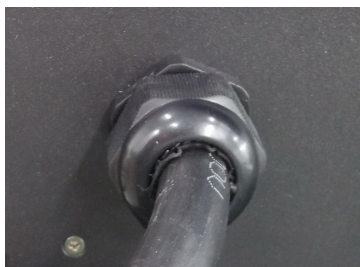
◆ HRTC 系列热流道温控箱

1. 概述:

- ✓ HRTC 系列热流道温控箱是一个闭环的电源分配和温度控制系统。当它和 HRTC 系列热流道温控卡配合使用，系统可以为用户提供良好的温度控制能力。
- ✓ 每台温控箱都是采用适当厚度的镀锌钢板加工、喷涂、组装而成，机箱包含适用于 HRTC 系列单温区温控卡的插槽（也适用于 YUDO, DME, ATHENA 等品牌的单温区温控卡），以及用于和模具连接的多芯加热-感温重载连接器（混合接线或分开接线）。机箱和模具的连接通过加热-感温电缆完成。
- ✓ 加热-感温重载连接器位于机箱背面，通常选用 16A 负载能力的连接器，适用于大部分应用场合。连接器的类型和接线方式依据客户需求确定。
- ✓ 每台温控箱还包含：散热风机（HRTC-01~02B 除外）、断路器（HRTC-01~02B 除外）、电源输入电缆（依据客户需求配置）。接通机箱电源后，电源指示灯点亮。
- ✓ 我们也可以为客户定制满足特殊需求的温控系统。



加热-感温重载连接器



电源输入电缆

2. 工作电源类型:

- ✓ 除非指定其他规格的工作电源，HRTC 系列热流道温控箱出厂设置输入电源为单相三线 208~240V（HRTC-01~02）、三相五线 380~415V（HRTC-03 以上）。
- ✓ 本手册包含了其他工作电源的接线示意图（如三相 200~240V；单相 110~120V）。
- ✓ 工作电源的接线方式可以在现场调整为适合应用的方式；如果订货时指定，我们也可以根据需求，配置机箱出厂时的工作电源接线方式。

3. 开箱检查:

- 1) 收到货物后, 请仔细检查机箱是否有在运输途中损伤的痕迹。
- 2) 请检查断路器和电源指示灯是否有损伤的痕迹。
- 3) 在没有电源接线的情况下, 检查断路器是否开合顺畅。
- 4) 请检查加热-感温重载连接器是否有物理损伤。
- 5) 请检查机箱工作电源的规格 (位于机箱背面的电源规格标签, 标示了出厂配置的工作电源类型), 请确认出厂配置是否和需求一致。

4. 安全提示:

本产品在设计上已经考虑安全性和易于操作性。但是和其他电子产品一样, 使用者应注意标准安全步骤, 以免人身受到伤害, 或者损坏设备。

- ✓ 设备的安装和维护, 应由熟悉高压电路的专业人员完成。
- ✓ 连接本设备时, 应遵守相应的国家和地方法规。
- ✓ 为避免人身伤害和火灾, 请不要在潮湿或易爆的环境中使用本设备。
- ✓ 为避免触电和火灾, 请不要连接超过接线端子额定范围的电压到端子上。
- ✓ 为避免触电和火灾, 产品受潮时请不要使用。
- ✓ 为避免触电、火灾、机械伤害, 请不要在温控卡或空面板被移除时使用本设备。
- ✓ 为避免损坏设备, 请不要使用超过额定电压范围的工作电源。
- ✓ 如果有必要在电源接线没有断开的情况下维护设备, 请确保工厂内的断路装置处于“OFF”位置, 并由锁扣或制造商提供的其他方法锁定, 以免电源被意外启动, 导致事故。

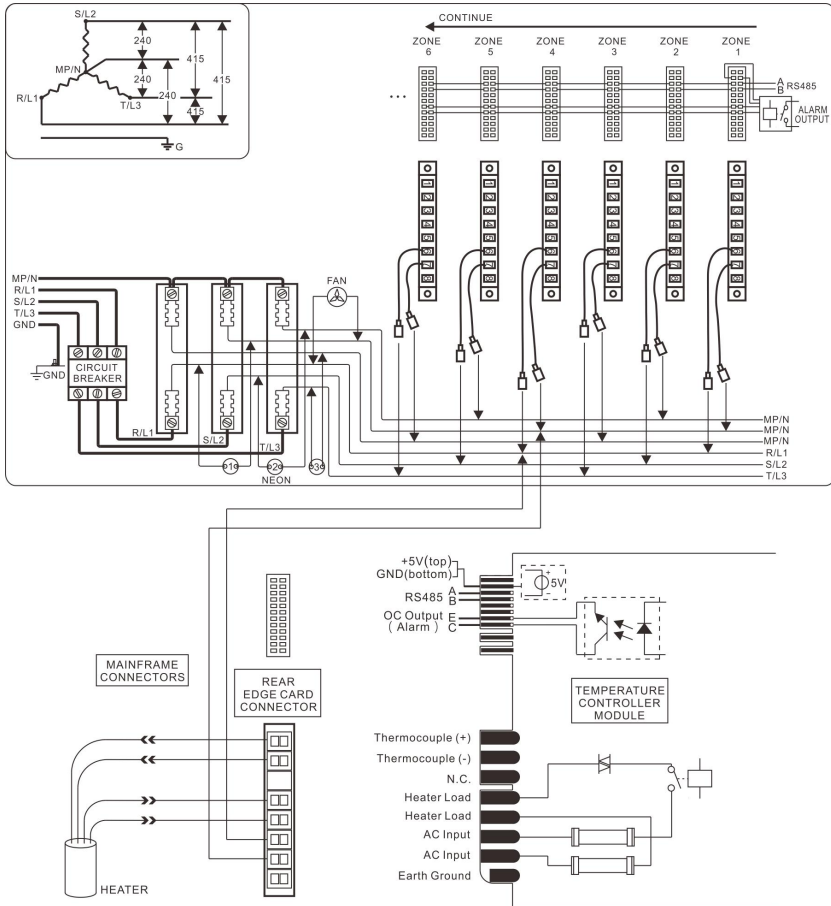
5. 安装:

- 1) 热流道温控箱属于电子设备, 为了避免受到外物或者环境的影响, 应该选择凉爽、干燥、清洁、通风的环境, 并远离热源和水源。
- 2) 除非特别指定, 机箱出厂时的工作电源规格为三相五线 380~415V(HRTC-03 以上), 单相三线 208~240V (HRTC-01~02)。请按照机箱上的电源规格要求接线。
- 3) 如果有必要调整工作电源配置, 请严格按照对应规格的接线示意图操作。

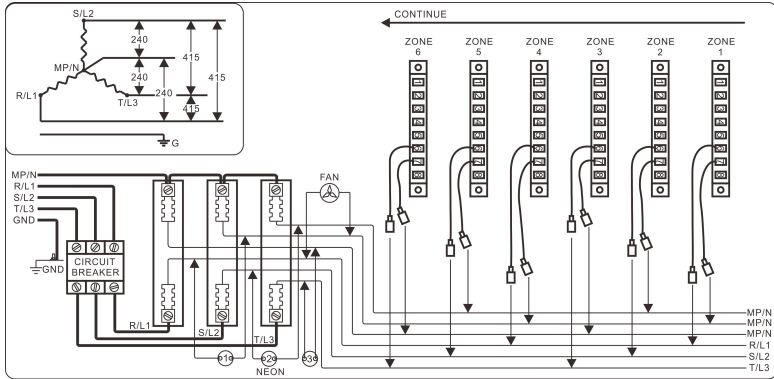
- 4) 引导电源线到供电电路的开关，接到开关有保险丝的一侧，且地线必须可靠连接到大地。
- 5) 确认机箱和模具的加热-感温接线方式一致，连接加热-感温线到机箱和模具上。
- 6) 关于温控卡的规格和操作，请阅读本手册的温控卡部分。

警告！ 接通工作电源之前，请确认所有接线符合相应的国家和地方法规，且安全提示内容都已经注意。

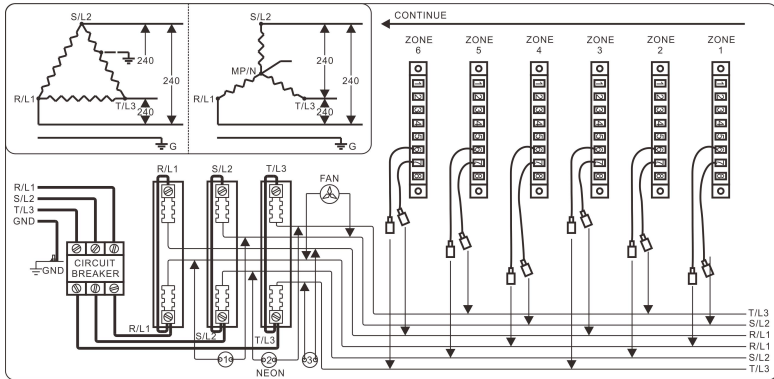
6. 系统示意图：



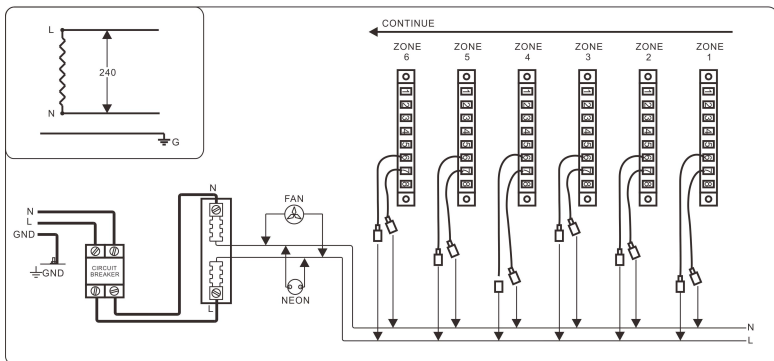
7. 常用电源规格接线示意图:



Back Panel Wiring, Diagram A



Back Panel Wiring, Diagram A



Back Panel Wiring, Diagram C

8. 常用加热-感温重载连接器类型:

✓ 插芯类型



公芯



母芯

✓ 插芯规格

HA 系列: 4PIN, 10PIN, 16PIN

HE 系列: 6PIN, 10PIN, 16PIN, 24PIN, 48PIN

HD 系列: 25PIN

HQ 系列: 5PIN

✓ 保护底座类型（机箱/模具使用）



单扣



双扣



四耳

✓ 保护外壳类型（加热-感温线缆使用）



顶出双耳



顶出四耳



顶出双扣



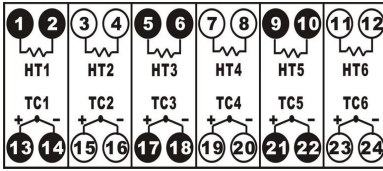
侧出双耳



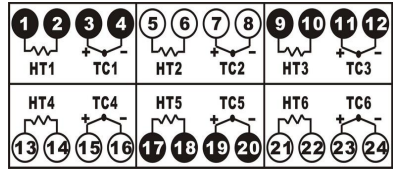
侧出四耳

9. 常用加热-感温接线方式示意图:

✓ 加热-感温混合型

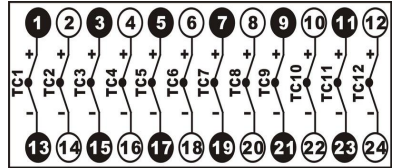
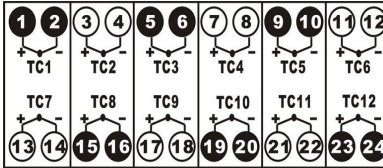
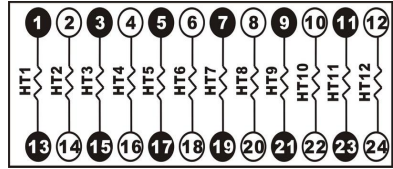
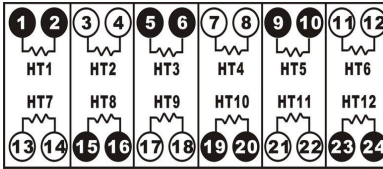


接线方式 1



接线方式 2

✓ 加热-感温分开型

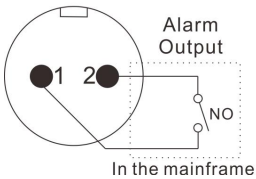


接线方式 3

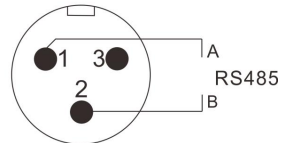
接线方式 4

10. 辅助功能（选配）：

报警输出: 继电器常开触点, 1A/250Vac
有报警发生时, 触点闭合



通讯接口: RS485,
MODBUS RTU



◆ HRTC-Q1 热流道温控卡

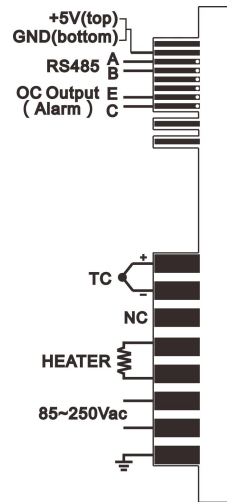
! 安全提示

- 操作前请仔细阅读说明。
- 如果有迹象表明，温控卡在运输过程中损坏，请不要通电。
- 温控卡电源接通前，
请检查接入温控箱的电源是否符合要求；
请检查温控箱和模具的加热-感温接线是否一致，并可靠连接；
请确保温控箱的风机处于工作状态。
- 温控卡出厂设置为闭环自动控制，接通电源后，输出可能会启动；
在接通电源之前，请考虑对生产过程可能产生的影响。
- 温控卡启动时会显示热电偶类型，如果和系统不匹配，请参考说明调整设置。
- 如果温控卡在使用过程中出现报警提示，请及时查看故障代码，并查找原因。
- 拔出或插入温控卡前，请关闭温控卡的电源，同时将机箱上的断路器关断。

1. 技术规格：

- 工作电源：AC85V~250V，50/60Hz
- 传感器类型：J 或 K 型热电偶
- 设定范围：0~450℃（32~842°F）
- 测量误差：±0.25%F.S.
- 冷端补偿误差：±1℃
- 控制方式：PID 自动控制/手动控制
- 控制精度：±0.25%F.S.
- 控制输出类型：可控硅调压（PWM）
可控硅调（SSR）
- 负载能力：15A，50~1650W（110V）
100~3600W（240V）
- 使用环境：0~55℃（32~131°F）
10~85%RH（无结露）

2. 接线示意：



3. 面板介绍:

(1) **电源开关键:** 轻触开关, 开启或关闭控制器;

*上电自动开启功能可以通过参数“on-”选择。

(2) **电源指示灯:** a、电源接通但控制器未开启时, 指示灯闪烁;

b、控制器开启时, 指示灯常亮。

(3) **PV 显示窗:** a、测量模式: 显示当前温度值;

b、参数模式: 显示参数名称。

(4) **温度单位/当前温度值的小数位:**

a、当温度分辨力为 1 时, 显示温度单位 (°C/°F);

b、当温度分辨力为 0.1 时, 显示温度值的小数位;

*温度分辨力可以通过参数“Poi”进行设置。

(5) **SV 显示窗:**

a、设定值模式: 显示设定的温度目标值 (自动模式);

显示设定的输出功率百分比 (手动模式);

b、参数模式: 显示参数的设定值。

(6) **温度单位:** °C/°F; *通过参数“C-F”进行选择。

(7) **负载电流/输出功率百分比显示窗:** *通过 DISP 按键选择。

(8) **温区序号/通讯地址显示窗:** *通过参数“Adr”进行设置。

(9) **控制模式指示区:**

自动: PID 自动控制, BOOST 有效期间闪烁;

待机: 待机模式, 温度目标值为设定值的 70%;

手动: 手动模式, SV 显示设定的输出功率百分比;

整定: PID 自整定模式, 未按 SET 键确认启动自整定时闪烁。

(10) **工作状态指示区:** 软启动; 输出—调压输出;

调压—调压输出; 通讯—工作状态: 闪烁—工作正常, 常亮/常灭—工作异常; K/J—传感器类型。

(11) **报警代码显示区:** 显示故障对应代码 (详见故障代码注释表)。

(12) **参数锁:** 参数呈锁定状态, 不能修改。*通过参数 Lck 进行设置。

(13) **▲键:** 用于增大被设定的数值; 连续按住该键, 每 3 秒累加速度加快一倍。在正常控温状态下可以直接对目标温度进行累加设定。

(14) **▼键:** 用于减小被设定的数值; 连续按住该键, 每 3 秒累减速度加快一倍。在正常控温状态下可以直接对目标温度进行累减设定。

(15) **SET 键:** 用于进入参数设定模式, 或保存前一个参数并进入下一个参数设定状态。

(16) **</MODE 键:**

a、参数设定状态时, 该键用于选择被调整位;

b、测量状态时, 可以通过长按该键选择控制模式 (改变工作模式后, 控制器等待 5s, 自动生效);

注: 当切换到 PID 自整定模式时, 在 3 秒内按 SET 键确认进入该模式, 否则仪表自动返回自动模式。

c、软启动状态时, 短按该键可终止软启动功能 (参数 boS=1 时有效);

d、软启动结束后, 短按该键开启 Boost (加速升温) 功能 (参数 boS=1 时有效)。

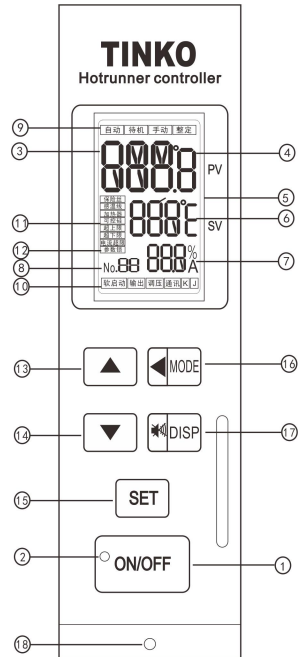
(17) **静音/DISP 键:**

a、正常工作状态下, 短按该键可切换负载电流和输出功率百分比显示窗的内容;

b、正常工作状态下, 长按该键可切换传感器类型;

c、在蜂鸣器报警状态下, 短按该键关闭蜂鸣器, 控制器进入静音状态, 直至新的报警发生。

(18) **安装固定孔位。**



4. 操作模式

- 测量状态：上电自检正常后，控制器进入该工作状态。
PV 显示实时温度值，SV 显示设定目标值（自动）或设定输出功率百分比（手动）；
（上电时的自动/手动控制模式选择，以及手动模式的输出功率百分比初始值，详见参数 nSL）
在该模式下，可以进行如下操作：
 - 修改设定目标值（自动）：
按 \wedge 、 \vee 、 $<$ 键修改，新设定值在 3s 后生效，或按 SET 键立即生效；
或按 SET 键进入目标值调整状态（目标值闪烁），然后按 \wedge 、 \vee 、 $<$ 键修改设定目标值，修改完成后按 SET 键保存新的目标值。
 - 修改输出功率百分比（手动控制）：
按 \wedge 、 \vee 键增大或减小输出功率百分比，输出随之调节。
 - 进入参数设定模式：按 SET 键 $>1s$ 。
 - 切换控制模式（自动-待机-手动-AT）：按 MODE 键 $>1s$ 。
 - 切换负载电流（A）或输出功率（%）显示：按 DISP 键。
- 参数设定状态：在测量状态下，按 SET 键 $>1s$ 即可进入参数设定状态。
PV 显示参数代码，SV 显示对应的参数值；在该状态下，可以进行如下操作：
 - 修改参数值：
按 \wedge 、 \vee 、 $<$ 键修改，完成后按 SET 键保存并进入下一个参数设定状态。
 - 查看参数值：按 SET 键切换参数。
 - 保存修改并退出参数设定状态：按 SET 键 $>1s$ 。

注：如果 60s 内没有任何按键操作，控制器自动退出参数设定状态，返回测量状态。
- 报警模式：控制器显示对应的故障代码。

5. 控制模式

- PID 自动控制：
 - 1) 这种类型的控制是一个闭环系统，需要热电偶提供温度反馈信号；
 - 2) 控制器 PV 窗口显示当前测量值，SV 窗口显示设定目标值；
 - 3) 控制器采用 PID 算法，以设定目标值为目标确定输出功率，进行自动温度控制。
- 待机：
 - 1) 这种模式与 PID 自动控制模式相同，也是一个闭环控制系统，需要热电偶提供温度反馈信号；
 - 2) 控制器 PV 窗口显示当前测量值，SV 窗口显示待机温度值（设定目标值的 70%）；
 - 3) 控制器采用 PID 算法，以待机温度值为目标确定输出功率，进行自动温度控制；
 - 4) 待机模式可以通过外部信号启动和停止（参数 Std $\neq 0$ 时有效）。

- 手动控制：

- 1) 这种类型的控制是一个开环系统，不需要温度反馈信号；可以在热电偶损坏或者未接热电偶的情况下使用；
- 2) 控制器 PV 窗口显示当前测量值，SV 窗口显示输出功率百分比；通过 \wedge 、 \vee 、 $<$ 键，可以增大或减小输出功率百分比；
注：手动控制的输出功率百分比初始值，详见参数 A-n 和 nSL。
- 3) 控制器根据设定的输出功率百分比调节输出，进行温度控制。

- PID 参数自整定：

本功能是为了在某些系统中得到最佳 PID 数值。

- 1) 这种类型的控制是一个闭环系统，需要热电偶提供温度反馈信号；
- 2) 通常情况下，该功能只在出厂 PID 数值不能满足控制要求的情况下使用；
- 3) 自整定完成后，控制器自动返回 PID 自动控制并采用新的 PID 数值进行控制。
- 4) 当 $SuP \leq 900$ 时，控制器在设定目标值的 80% 处进行整定；
当 $SuP > 900$ 时，控制器在设定目标值处进行整定。

6. 软启动（除湿）功能

为防止因潮湿使加热器烧坏，上电后，软启动功能对加热器缓慢加温以达到除湿目的。

- 1) 在软启动时间内，输出功率从 0% 逐步增加，使温度缓慢上升至 100℃ 并保持；
- 2) 当软启动时间结束，控制器进入 PID 自动控制模式。

软启动条件：

- 1) 控制器设置为 PID 自动控制模式；
- 2) 软启动功能打开（参数 $Sot=1\sim 10$ ）；
- 3) 温度测量值小于 100℃。

终止软启动：按 **MODE** 键可以终止软启动过程（参数 $boS=1$ 时有效）。

7. PID 自适应功能（参数 $SuP=453$ 或 845 时有效）

控制器通电后，开始学习系统工况（温度测量值小于目标值的 90% 时有效）。学习完成后，控制器将返回自动 PID 控制模式，并使用系统学习自动得出的适应该系统的 PID 参数进行控制，达到更加精准控制的目的。

注：如果系统中各温度点相互影响较大，使用 PID 自适应功能不能达到预期效果，请关闭该功能。

8. BOOST 快速升温功能（参数 $boS=1$ 时有效）

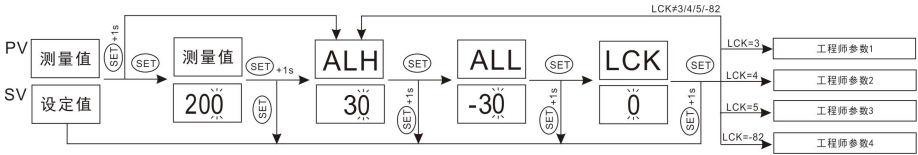
在自动控制升温过程中（软启动终止或结束后），按 **MODE** 键可以启动 BOOST 功能：

在接下来的 15s 内，控制器的输出功率百分比增加 20%（不超过参数 Pub 限定值或 100%），自动指示灯闪烁。

注：按 MODE 键可以终止 BOOST 功能。

9. 参数说明:

9.1 普通参数



在正常测量控制状态下，短按 SET 键可进入目标值设定状态（目标值末位闪烁）；通过长按 SET 键 1 秒可进入后续参数；在参数设定状态下短按 SET 键保存参数值并进入下一个参数；通过 V、^、< 键更改对应的参数值。

① 目标值，全量程。

注：可以通过 ^、V、< 直接调节，修改完成后 5s 生效，或按 SET 确认立刻生效。

② ALH: 超高温报警偏差值

当 PV 值 > (目标值+ALH)，控制器给出报警提示，同时关闭输出；控制器默认上电时或者修改设定值后首次报警免除。

③ ALL: 超低温报警偏差值

当 PV 值 < (目标值+ALL)，控制器给出报警提示。控制器默认上电时或者修改设定值后首次报警免除。

④ LCK: 参数锁定保护，

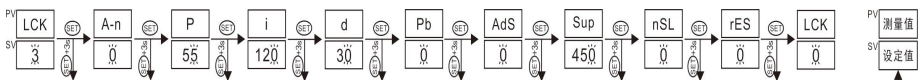
0—全部参数都可以查看和修改；

1—全部参数都锁定，只能查看，不能修改；

11—除 SV 以外的参数都锁定，只能查看，不能修改。

9.2 工程师参数

9.2-1 工程师参数 1



在 LCK 参数输入状态下，SV 显示窗口输入 3，并短按 SET 键进入工程师参数 1；在参数设定状态下，短按 SET 键保存参数值并进入下一个参数；通过 V、^、< 键更改对应的参数值。

① A-n: 手动输出功率初始值，0~100%，与参数 nSL 联合使用（当参数 A-n 生效时，参数值自动存为最新的手动调节输出值）。

②P: 加热比例带, 1~999。

③i: 积分时间, 0~999s。

④d: 微分时间, 0~999s。

⑤Pb: 测量补偿值, -120~120, PV 显示值=测量值+Pb 值, 用于修正系统温度误差。

⑥AdS: 机箱内部超温报警值, 设置为 0 的时候该功能关闭, 单位同参数 C-F 设置。

⑦SuP: 目标值设定上限/PID 自整定温度值 (参看“控制模式”), 全量程。

⑧nSL: 手动/自动模式选择,

0—开机时为自动模式, 切换为手动模式时, 初始输出功率=自动模式下输出功率;

1—开机时为自动模式, 切换到手动模式时, 初始输出功率为参数 A-n 值;

2—开机时为手动模式, 初始输出功率为 0%;

3—开机时为手动模式, 初始输出功率为参数 A-n 值;

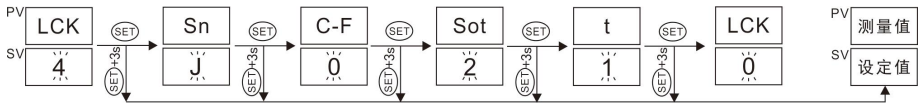
4—断电前为自动模式, 则开机时同 nSL=1; 断电前为手动模式, 则开机时同 nSL=3。

⑨rES: 恢复出厂设置

0—关闭;

1—开机时全部参数恢复出厂设置。

9.2-2 工程师参数 2



在 LCK 参数输入状态下, SV 显示窗口输入 4, 并短按 SET 键进入工程师参数 2;

在参数设定状态下, 短按 SET 键保存参数值并进入下一个参数; 通过 V、^、< 键更改对应的参数值。

①Sn: 传感器类型选择, J—J 型传感器 K—K 型传感器。

注: 正常工作状态下, 长按 DISP 键可切换传感器类型

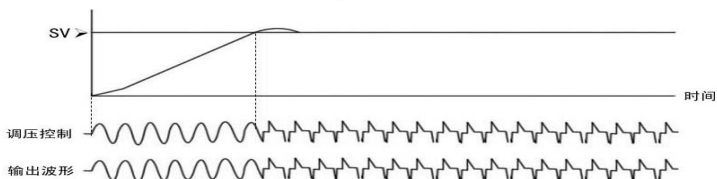
②C-F: 温度显示单位, 0—摄氏度 1—华氏度。

③Sot: 软启动除湿功能, 0—关闭 1~10—开启, 软启动时间=Sot×80s;

注: 当温度上升到 100℃ (212°F) 时, 软启动剩余时间缩减到 1/3。

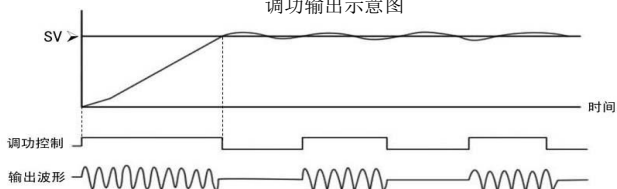
④t: 输出类型, 0—调压输出 1~10—调功输出, 周期为 t×1s。

调压输出示意图



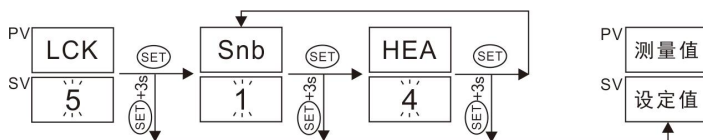
注：1) 调压方式输出适用于电源电压在 AC190V~AC250V 之间；
2) 调压方式可达到精确控温的目的，但是电源噪音会比调功（过零）输出大。

调功输出示意图



注：调功输出方式电源噪音小，但是对特定温度的控制能力比调压方式稍差。

9.2-3 工程师参数 3



在 LCK 参数输入状态下，SV 显示窗口输入 5，并短按 SET 键进入工程师参数 3；在参数设定状态下，短按 SET 键保存参数值并进入下一个参数；通过 \、/ 键更改对应的参数值。

①Snb：加热圈、传感器错接诊断设置

0—关闭；

1—开机后首先检测负载，当发现异常时，判断为错接，切断输出并报警；

注：加热器功率过大可能引起误报警，确认误报警时，可以关闭该功能。

2—保留。

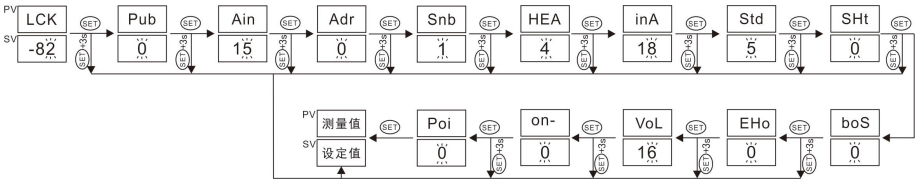
②HEA：加热故障诊断设置

0—关闭；

1~10—当输出功率为 HEA×10%，发现负载异常时，给出报警提示 HEA；

建议设置数值为 3~5。

9.2-4 工程师参数 4



在 LCK 参数输入状态下，SV 显示窗口输入-82，并短按 SET 键进入工程师参数 3；在参数设定状态下，短按 SET 键保存参数值并进入下一个参数；通过 V、^、< 键更改对应的参数值。

- ①Pub: 输出功率百分比最大限定值，0~99%，0--关闭输出功率限制。
- ②Ain: 额定负载电流，1~40A，根据加热器的实际功率进行设置；
当实际负载电流高于 Ain 时，控制器显示的负载电流值闪烁报警。
- ③Adr: 本机地址/温区号/超高温报警输出设置，0--关闭通讯。
0~99--本机地址/温区号为 0~99，ALM-H 报警时，输出继电器断开，切断输出。
100~199--本机地址/温区号为 0~99，ALM-H 报警时，输出继电器不断开，不切断输出。
- ④Snb: 见 9.2-3
- ⑤HEA: 见 9.2-3
- ⑥inA: 负载电流最大限定值，1~40，根据加热器的实际功率进行设置；
当实际负载电流值高于 inA 时，控制器降低输出功率百分比使电流不高于 inA。
- ⑦Std: 自动待机启动延时（参数的百位数字），当外部输入信号（射胶信号）结束时，计时器开始倒计时，在计时结束时，如果外部输入信号仍未重新开始，则控制器自动进入待机状态，直至通过 MODE 键切换为自动控制；计时单位：10 分钟；设置为 0 时，关闭该功能。
滤波值（参数的个位和十位数字），用于减小信号干扰的影响；该值越大，响应速度越慢，过大时可能引起系统失控；设置为 0 时，关闭该功能。
- ⑧SHt: 负载短路检测灵敏度，0~100，该值越大，灵敏度越低，建议设置数值为 0。
- ⑨boS: 终止软启动 & BOOST 快速升温功能选择，0--关闭，1--开启。
- ⑩EHo: 加热无效检测，
0--关闭；
1~999--控制器输出功率为 100%时，如果在 EHo 分钟内温度没有上升，则判定升温无效，报警提示 HEr 并调节输出功率为 0%。

(1)VoL: **超压报警电压**, $6\sim 30$, 当工作电源电压超过约 $(VoL \times 4.5 + 210)$ V 时, 控制器给出超压报警提示 HHH, 并切断输出, 建议设置数值为 16 (超压报警电压约 290Vac)。

(2)on-: **通电开机状态**,

0—未开机; 1—通电后状态与断电时相同;

2—未开机; 感温线故障时, 自动转为手动模式;

3—通电后状态与断电时相同; 感温线故障时, 自动转为手动模式;

注: 手动输出功率初始值为 0 (nSL=0 时) 或等于参数 “A-n” 设定值 (nSL=1 时)。

(3)Poi: **温度显示分辨力**, 0—1; 1—0.1。

10. 故障代码注释

报警代码	PV 显示	SV 显示	电流显示	故障	解决方法
FUSE	温度值	目标值	正常	保险丝损坏	断电, 检查负载并更换保险丝
SENSOR	温度值	目标值	正常	传感器、加热圈错接	断电, 检查接线; 如接线无误, 设置参数 Snb=0
	ERH	目标值	正常	传感器断路; 或温度超出测量上限	断电, 检查传感器; 或转为手动控制
	ERL	目标值	正常	传感器接反; 或温度超出测量下限	
HEATER	温度值	目标值	正常	加热器断路 或功率太小	断电, 检查加热器
SCR	温度值	目标值	正常	可控硅损坏	断电, 更换可控硅
ALM-H	温度值	目标值	正常	温度高于报警上限	断电, 检查控制器和传感器
ALM-L	温度值	目标值	正常	温度低于报警下限	断电, 检查系统保温层; 或转为手动控制
CURRENT	温度值	温度值	闪烁	负载电流大于额定值	断电, 检查负载
	温度值	SHt		负载短路	断电, 检查负载
无	温度值	Hot	正常	机箱内部超温报警	断电, 检查风机是否损坏
无	温度值	HHH	正常	供电电源超压报警	断电, 检查供电电源及其线路
无	温度值	HER	正常	传感器脱离测量位置; 或传感器与加热器距离过远	断电, 检查传感器

11. 参数出厂设置

参数代码	出厂设置	参数代码	出厂设置	参数代码	出厂设置
SV	200	SuP	450	Snb	1
ALH	30	nSL	0	HEA	4
ALL	-30	RES	0	inA	18
LCK	0	Sn	J	Std	5
A-n	0	G-F	0	SHT	0
P	55	Sot	2	boS	0
i	120	t	1	EHo	0
d	30	Pub	0	VoL	16
Pb	0	Ain	15	on-	0
AdS	0	Adr	0	Poi	0

